

ПРЕДПУСКОВЫЕ
ЖИДКОСТНЫЕ
ПОДОГРЕВАТЕЛИ



РУКОВОДСТВО ПО УСТАНОВКЕ

THERMO 90S
THERMO 90ST

*Обязательно изучить руководство по эксплуатации
перед вводом подогревателя в эксплуатацию!*

Оглавление

1. Назначение жидкостных подогревателей
 2. Технические характеристики
 3. Правила установки подогревателей
 4. Место установки
 5. Подключение к системе охлаждения автомобиля
 6. Подключение к топливной системе автомобиля
 - 6.1 Автомобили с дизельными двигателями
 - 6.2 Подогреватели с бензиновыми двигателями
 - 6.3 Топливопроводы
 - 6.4 Дозирующий насос
 - 6.5 Топливный фильтр
 7. Подача воздуха для горения
 8. Выхлопной трубопровод
 9. Электрические подключения
 - 9.1 Блок управления
 - 9.2 Установка пороговых температур для переключения режимов работы
 - 9.3 Электрические подключения в автомобилях для перевозки опасных грузов
 - 9.4 Легенда к электросхемам и электросхемы
 10. Первый пуск в эксплуатацию
 11. Неисправности
 12. Диагностика при аварийной блокировке
 - 12.1 Диагностика при аварийной блокировке Thermo 90
 - 12.2 Диагностика при аварийной блокировке Thermo 90S
- Шаблон для отверстий в кронштейне подогревателя, масштаб 1:1

1. Назначение жидкостных подогревателей

Жидкостные подогреватели (предпусковые подогреватели) *Thermo 90 S* и *Thermo 90ST* фирмы "Вебасто" - в сочетании со штатной системой отопления автомобиля - служат для:

- предпускового прогрева (до запуска двигателя) и поддержания рабочей температуры (во время работы) двигателя автомобиля (с жидкостным охлаждением), а также
- прогрева и размораживания стекол кабины (салона) автомобиля

Жидкостные подогреватели работают независимо от двигателя автомобиля и подключаются к системе охлаждения (охлаждающему контуру), топливной системе и бортовой сети автомобиля.

В качестве топлива пригодно топливо, предписанное изготовителем автомобиля. Для бензиновых подогревателей можно использовать как этилированный, так и неэтилированный бензин. Дизельные подогреватели при переходе на морозостойкое дизтопливо нужно запускать примерно на 15 мин, чтобы наполнить топливный насос и топливопроводы новым топливом. Присадки к дизтопливу не оказывают вредного воздействия на работу подогревателя.

Дизельные модификации подогревателей *Thermo 90S/ ST*, рассчитанные на напряжение 24 В, могут использоваться также на автомобилях, перевозящих опасные грузы (см. разд. 9).

2. Технические характеристики

Технические характеристики понимаются (кроме предельных значений) с обычным для подогревателей допуском $\pm 10\%$ при окружающей температуре $+20^{\circ}\text{C}$ и номинальном напряжении.

Блок управления, моторы нагнетателя воздуха и циркуляционного насоса, штифт накаливания, выключатель и таймер рассчитаны на 12 В либо на 24 В в зависимости от модели подогревателя. Ограничитель нагрева, датчики температуры и пламени не зависят от напряжения.

ПОДОГРЕВАТЕЛЬ	THERMO 90S /90ST B		THERMO 90S /90ST D
Конструкция	жидкостный с испарительной горелкой		
Отопительная мощность, кВт диапазон регулирования (форс. режим)	2,0 - 7,6		1,8 - 7,6 (9,1)
Топливо	бензин		дизель
Расход топлива, л/ч диапазон регулирования (форс. режим)	0,25 - 1,0		0,19 - 0,9 (1,1)
Номинальное напряжение, В	12		12 24
Рабочий диапазон напряжения, В	10 - 15		10 - 15 20 - 30
Номинальная потребляемая мощность, Вт (с циркуляционным насосом, без вентилятора автомобиля), диапазон регулирования	37 - 83		форсир. режим 90 37 - 83
Допустимая температура окруж. воздуха, $^{\circ}\text{C}$: подогреватель (работа и хранение) блок управления (работа / хранение) дозировочный насос (хранение) дозировочный насос (работа)	-40 - +110 (+90*) -40 - +75 (Thermo 90ST +85 / -40 - +85 -40 - +85 -40 - +20		-40 - +40
Максимальное допустимое рабочее избыточное давление в теплообменнике, бар	2,0		
Объем жидкости в теплообменнике, л	0,15 л		
Макс. температура на воздухозаборе, $^{\circ}\text{C}$	+40		
Минимальный объем жидкости в контуре, л	6,0		
Объемный поток циркуляционного насоса, л/ч	1650 при 0,15 бар		
Допустимый уровень CO_2 в выхлопе, об.%	10,0 - 12,0		
Допустимый уровень CO_2 в выхлопе при $+20^{\circ}\text{C}$ и различной высоте над уровнем моря:	0 м 10,0%	500 м 10,6%	1000 м 11,3%
Габариты (дл x шир x выс), мм, допуск ± 3 мм	310/ 307 (355/ 352)* x 131 x 232 мм		
Вес, кг	4,8		

* с блоком управления, закреплённым на подогревателе

3. Общие требования к установке подогревателя

Несоблюдение настоящей Инструкции ведет к недействительности гарантии фирмы "Вебасто" по отношению к установщику, но не установщика по отношению к заказчику! То же относится к проведению работ неспециалистами или с использованием неоригинальных комплектующих.

Необходимо соблюдать также требования производителя автомобиля по установке дополнительного оборудования и подключению к его системе охлаждения, топливной системе и бортовой сети.

При установке подогревателя (только дизельные модификации, на напряжение 24 В!), на автомобилях, предназначенных для перевозки опасных грузов, необходимо произвести соответствующие дополнительные работы (см. разд. 6, 8, 9).

Компоненты автомобиля, расположенные вблизи подогревателя, должны быть защищены от возможных вследствие работы подогревателя перегрева и загрязнения топливом и маслом. Возможность возгорания – даже при перегреве подогревателя – должна быть полностью исключена, для чего необходимо располагать подогреватель на достаточном расстоянии от компонентов автомобиля, обеспечивать достаточную вентиляцию и использовать трудновоспламеняемые вещества и теплозащитные экраны.

Подогреватель запрещено устанавливать в помещениях, где находятся люди (кабине/салоне). В исключительных случаях допускается установка в герметичном монтажном ящике.

Подогреватель должен быть закреплен как минимум 3 винтами М8, момент затяжки 18 Нм.

Забор воздуха для горения из кабины/ салона автомобиля запрещён.

Выхлопная труба должна прокладываться так, чтобы исключалась возможность проникновения выхлопных газов внутрь автомобиля и не нарушалась его исправность. Конец выхлопной трубы должен быть обращен вниз или в сторону. Если она проходит под днищем автомобиля, её нужно довести до боковой или задней границы автомобиля или кабины водителя.

Отверстия забора воздуха для горения и выхода выхлопных газов должны быть выполнены таким образом, чтобы в них невозможно было вставить шарик диаметром 16 мм.

Электрические провода, органы управления и блок управления подогревателя должны располагаться так, чтобы при нормальных условиях эксплуатации не нарушалась их исправность.

При прокладывании топливопроводов и монтаже дополнительных топливных баков необходимо обеспечить, чтобы перекашивание автомобиля, вибрация двигателя и т.п. не влияли на срок их службы. Топливопровод должен быть защищен от возможных механических повреждений. Для топливопроводящих компонентов подогревателя должна быть предусмотрена защита от теплового воздействия.

Прокладывать топливопроводы следует так, чтобы полностью исключить утечки топлива, а в случае, если утечка всё же произойдёт, - накопление топлива или его паров на нагреваемых деталях или электрических устройствах.

При установке подогревателя необходимо обеспечить, что заводская табличка должна быть хорошо видна и защищена от повреждений; в противном случае в подходящем месте следует закреплять дубликат таблички. На табличке нужно стереть все обозначения годов, кроме года установки подогревателя.

Состояние подогревателя (хотя бы включен он или выключен) должно легко определяться.

Если подогреватель предполагается использовать в отдельно (не в автомобиле) установленной системе отопления, необходимо согласовать проект установки с фирмой "Вебасто".

Подогреватель соответствует классу А электромагнитной защиты. Расположение в моторном отсеке, как правило, обеспечивает достаточное экранирование. В случае, если его эксплуатация все же вызывает радиопомехи, нужно произвести дополнительное экранирование.

4. Место установки и габариты

Установка подогревателя должна производиться как можно ниже, чтобы обеспечить статическое удаление воздуха из подогревателя и циркуляционного насоса (деаэрацию). Это особенно важно для циркуляционного насоса, который не является самовсасывающим.

Диапазон допустимых установочных положений подогревателя показан на рис. 1 (изображен Thermo 90S).

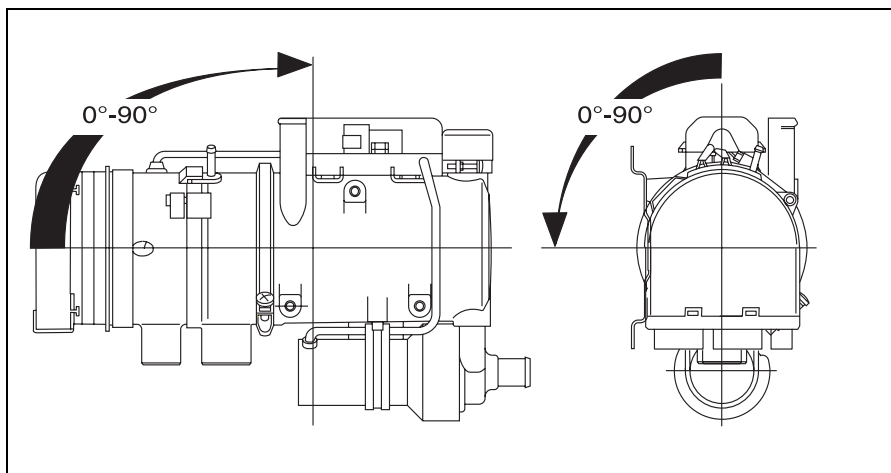


Рис. 1 Диапазон установочных положений подогревателя

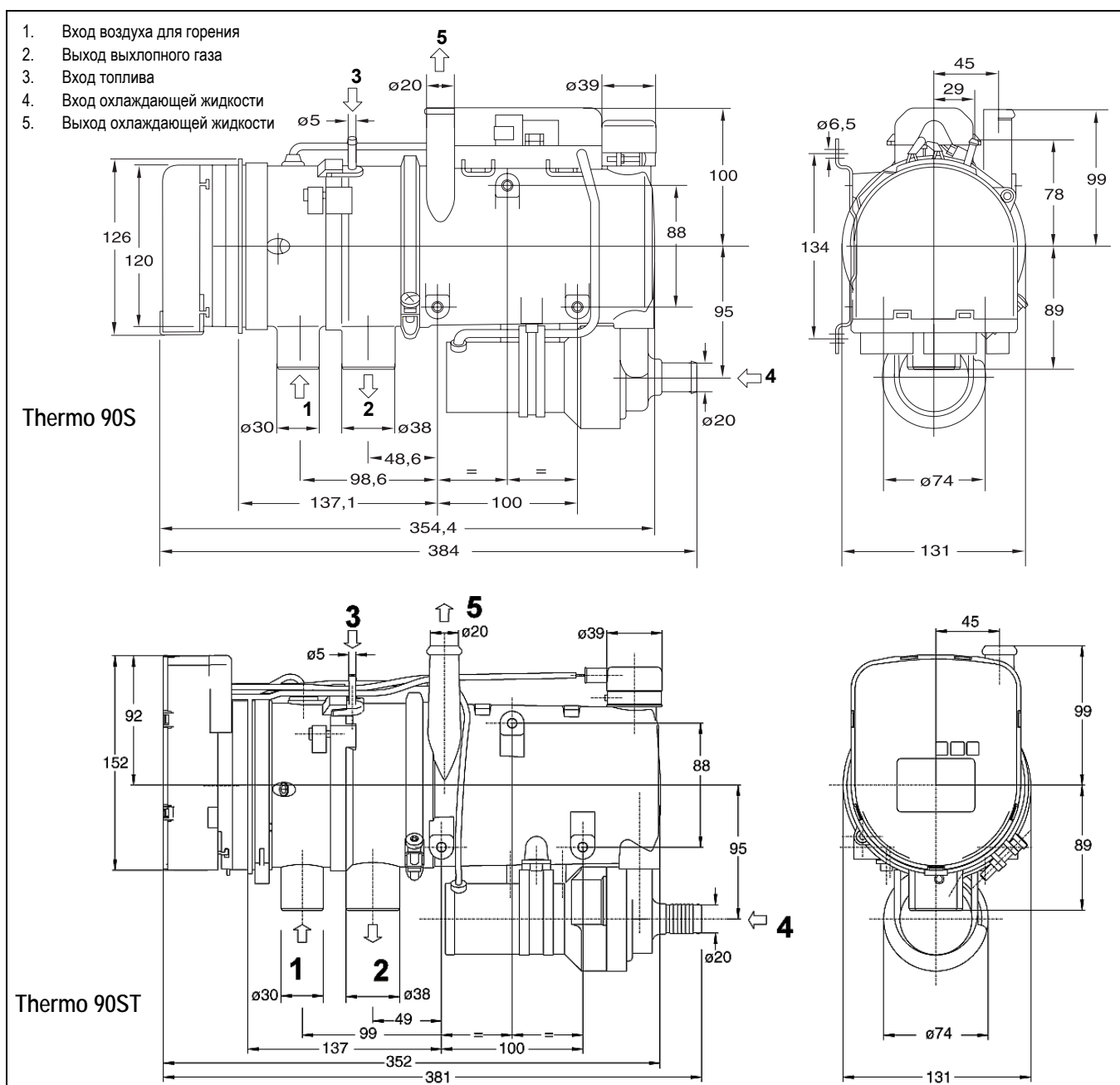
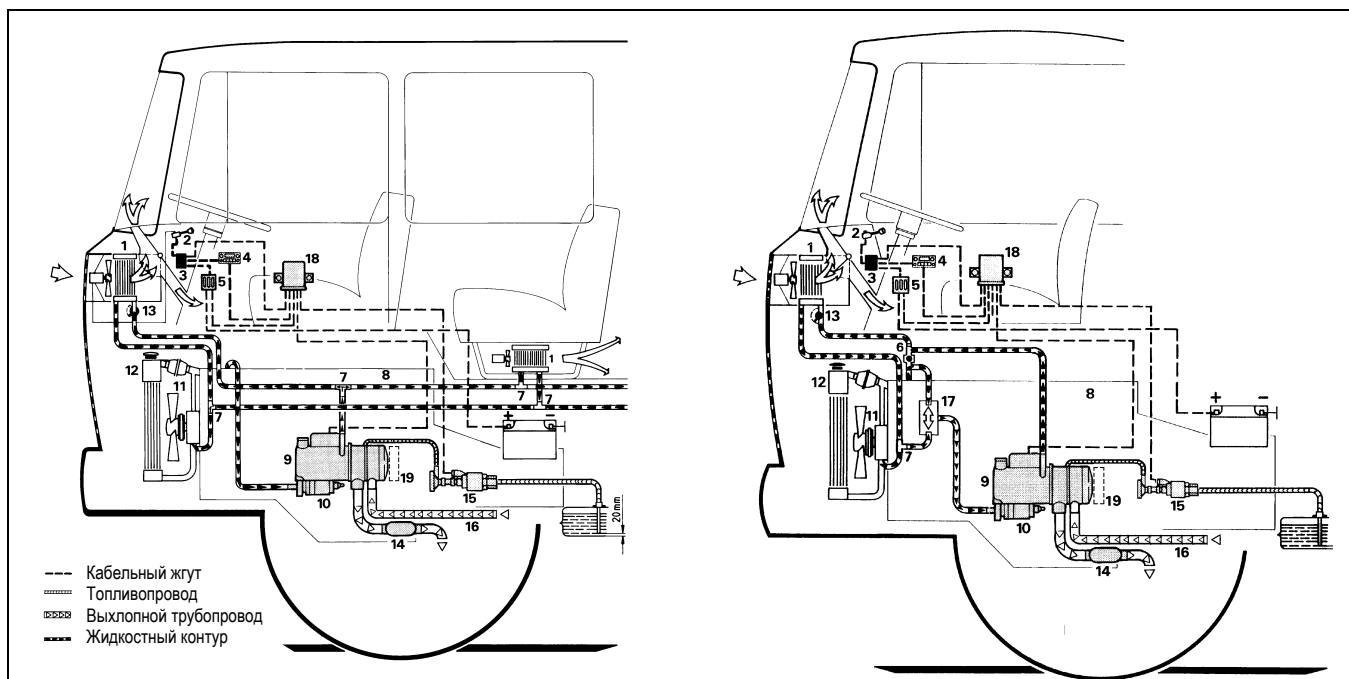


Рис. 2 Габариты подогревателя



без обратного клапана

с обратным клапаном и термостатом

1. теплообменник системы отопления автомобиля
2. выключатель вентилятора системы отопления автомобиля
3. реле вентилятора автомобиля
4. таймер подогревателя
5. колодка предохранителей автомобиля
6. обратный клапан с выпускным отверстием
7. Т-образный топливозаборник для топливопровода
8. двигатель автомобиля
9. жидкостный подогреватель
10. циркуляционный насос подогревателя

11. жидкостный насос автомобиля
12. радиатор
13. регулировочный клапан
14. глушитель на выхлопной трубе
15. дозирующий насос подогревателя
16. воздухозаборный трубопровод
17. термостат
18. блок управления при установке отдельно от подогревателя
19. блок управления при установке на подогревателе

Рис. 3 Пример установки подогревателя

5. Подключение к системе охлаждения автомобиля

Если имеется контур с термостатом, то следует применять термостаты, которые открывают систему при температуре $<65^{\circ}\text{C}$

Подогреватель подключается к системе охлаждения автомобиля в соответствии с рис. 2. Количество охлаждающей жидкости в контуре должно составлять не менее 6 л.

Рекомендуется применять жидкостные шланги, поставляемые "Вебасто". Если это невозможно, используемые шланги должны соответствовать стандарту DIN 73411. Шланги должны прокладываться без заломов и - для хорошего статического удаления воздуха (деаэрации) - по возможности снизу вверх. Стыки должны быть закреплены шланговыми хомутами, что предохранит их от сползания.

Указание:

Хомуты для крепления шлангов должны затягиваться с моментом 4 Нм.

Перед первым включением подогревателя или после нового наполнения системы охлаждающей жидкостью следует тщательно удалить воздух из системы. Подогреватель и трубопроводы должны устанавливаться таким образом, чтобы обеспечивалась деаэрация. Недостаточная деаэрация может привести к перегреву и к неисправности. Хорошую деаэрацию можно определить по почти бесшумной работе подогревателя.

6. Подключение к топливной системе автомобиля

Система подачи топлива в подогреватель показана на рис. 4. Забор топлива производится из топливного бака автомобиля или из отдельного топливного бака. Данные о допустимом давлении в месте забора топлива приведены ниже в таблице:

Допустимая высота подачи топлива Н	При макс. избыточном давлении в топливопроводе:
0,00 м	0,20 бар
1,00 м	0,11 бар
2,00 м	0,03 бар
Допустимая высота забора топлива S, м	При макс. понижении давления в топливном баке
0,00 м	-0,10 бар
0,50 м	-0,06 бар
1,00 м	-0,02 бар

При подключении подогревателя к топливной системе автомобилей для перевозки опасных грузов нужно следовать Директивам ЕС по перевозке опасных грузов по автодорогам (ADR ч. 9, разд. 9.2.4.7).

Все заливные патрубки должны быть снабжены табличками с указанием, что перед заправкой топливом отопитель должен быть отключен.

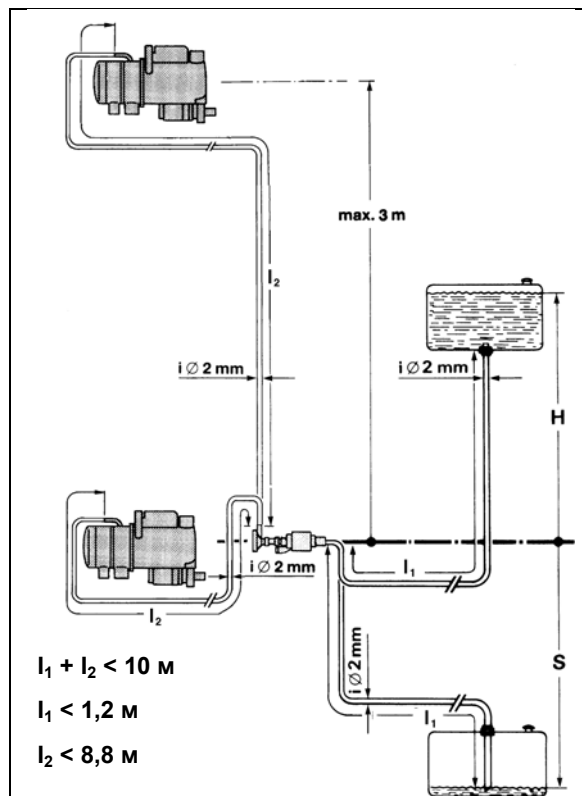


Рис. 4 Система топливообеспечения

Топливо забирается из топливного бака автомобиля или отдельного топливного бачка (см. рис. 4-6) с помощью бакового топливозаборника.

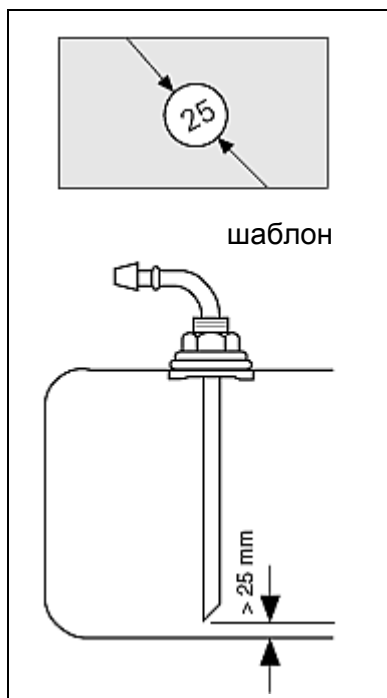


Рис. 4 Только для металлических баков

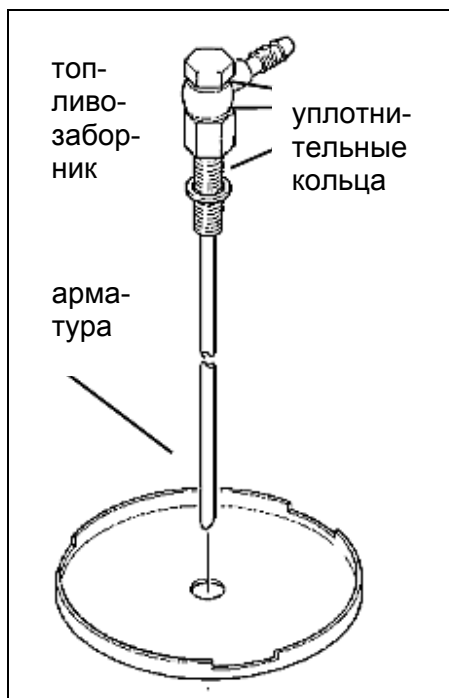


Рис. 5 Только для пластиковых баков (забор через арматуру бака).

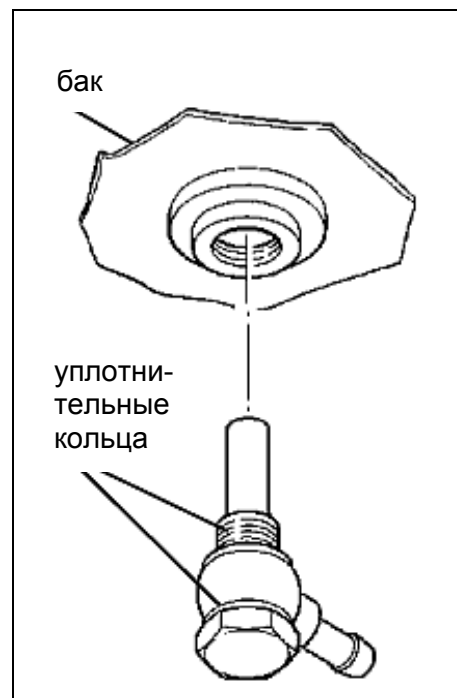


Рис. 6 Только для пластиковых баков (забор через выпускное отверстие)

Указание:

При укорачивании бакового топливозаборника место среза очистить от заусенцев и удалить металлические опилки.

У автомобилей с двигателями, имеющими обратный топливопровод, допускается подключение подогревателя к обратному топливопроводу, а с двигателями, не имеющими обратного топливопровода - к прямому, между топливным баком и топливным насосом автомобиля.

Указание:

Прямой топливопровод, как правило, можно узнать по установленному на нём фильтру.

Если топливный насос автомобиля установлен вне топливного бака, подключение к прямому топливопроводу можно производить между баком и топливным насосом.

У автомобилей с инжекторным двигателем и топливным насосом, находящимся в баке, забор топлива может производиться только из обратного топливопровода. При этом заборное отверстие обратного топливопровода должно почти касаться дна топливного бака автомобиля (если нет, обратный трубопровод можно удлинить), и он не должен быть перекрыт обратным клапаном.

Указание:

Если в топливной системе автомобиля есть ёмкость для деаэрации, то забор топлива необходимо производить перед ней.

Забор топлива из топливопровода (прямого или обратного) должен производиться только через топливозаборники фирмы "Вебасто" (см. рис. 7).

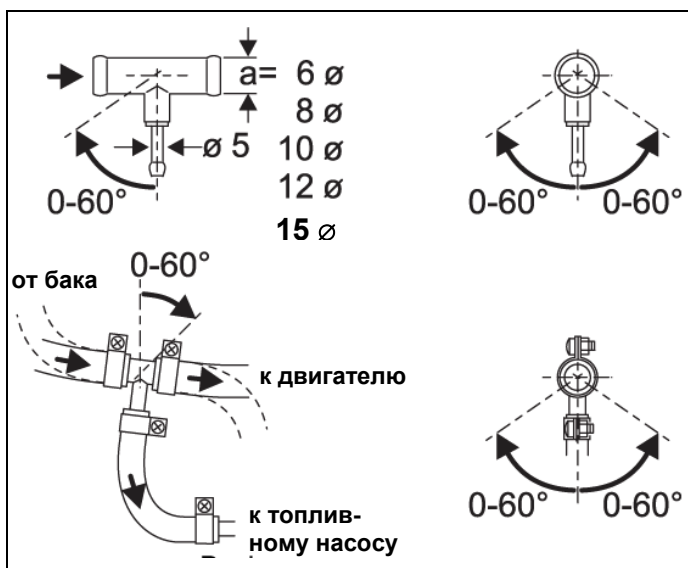


Рис. 7 Топливозаборник "Вебасто"

Топливозаборник должен устанавливаться так, чтобы пузырьки воздуха или других газов сами могли стекать в сторону топливного бака (см. рис. 8). Такие пузырьки могут появиться в топливопроводах автомобиля, если карбюратор или топливный насос автомобиля негерметичны, или при температуре окружающего воздуха выше температуры испарения топлива. По этой же причине забор топлива не следует производить вблизи двигателя автомобиля.

6.3 Топливопроводы

Рекомендуется использовать топливопроводы "Вебасто"; в любом случае разрешается использовать только стальные и медные трубки, или же пластмассовые трубки из мягкого светостабилизированного и температуроустойчивого полиамида PA 11 или PA 12 (напр. механика RWTL), соответствующие стандарту DIN 73378.

Указание:

Не разрезать механические трубопроводы бокорезами – только ножом!

Т.к. обычно топливопроводы невозможно проложить так, чтобы подача топлива осуществлялась снизу вверх, внутренний диаметр топливопровода не должен превышать определенных размеров. Уже при диаметре 4 мм появляются пузырьки газа, что ведёт к неисправностям в тех случаях, когда топливопровод висит или проложен сверху вниз.

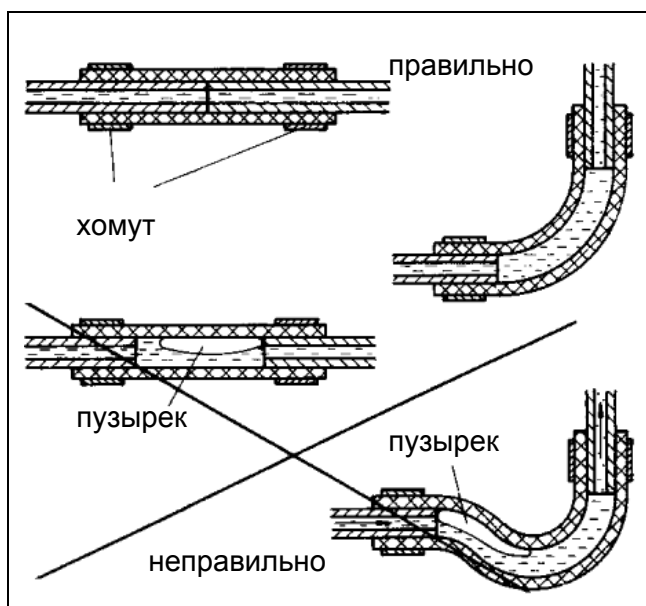


Рис. 4 Соединение трубы/шланги

Применение топливопроводов с указанными на рис. 3 и 7 диаметрами предотвращает образование пузырьков. Прокладывания трубопровода от дозирующего насоса к подогревателю по нисходящей следует избегать.

Свободно висящие трубопроводы необходимо закрепить, чтобы избежать провисания.

При установке подогревателя необходимо следить за тем, чтобы топливопроводы были защищены от механического (от ударов щебня) и температурного воздействия (от выхлопных труб).

Правильное соединение двух труб при помощи шланга показано на рис. 8.

Следить за герметичностью!

6.4 Дозирующий насос

Дозирующий насос представляет собой комбинированную систему подачи, дозирования и блокировки подачи топлива. При его установке необходимо соблюдать определённые правила и параметры (см. рис. 3, 9 и 10).

Перед установкой дозирующего насоса необходимо убедиться, что избыточное давление в месте забора топлива меньше 0,2 бар.

Желательно размещать дозирующий насос в прохладном месте. Температура окружающей среды не должна ни в какие моменты работы превышать +20°C для бензиновых и + 40°C для дизельных подогревателей.

Дозирующий насос и топливопроводы нельзя монтировать вблизи деталей автомобиля, излучающих тепло. Если это невозможно, должна быть предусмотрена теплоизоляция.

Предпочтительное место установки - вблизи топливного бака.

Дозирующий насос необходимо закрепить на виброамортизирующей подвеске. Для обеспечения деаэрации диапазон установочных положений ограничен показанными на рис.9 и 10.

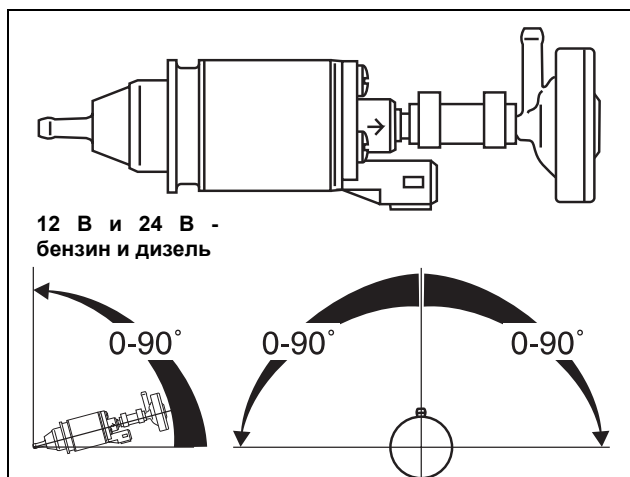


Рис. 9 Дозирующий насос DP 2
(диапазон допустимых уст. положений)

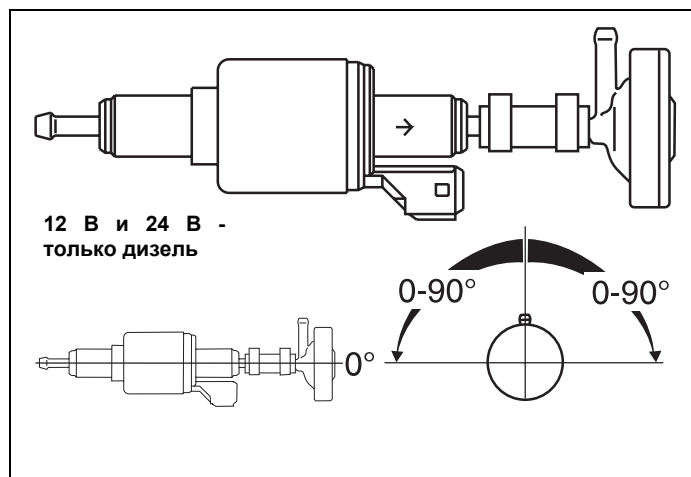
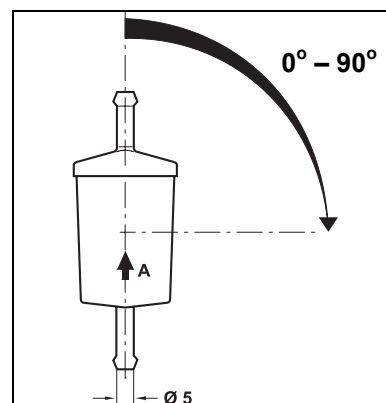


Рис. 11 Дозирующий насос DP 30
(установка только горизонтально)

6.5 Топливный фильтр

Если нельзя исключить, что отопитель будет работать на загрязнённом топливе, обязательно использовать фильтр, причем только фирменный "Вебасто", идент. № 487 171. Он должен устанавливаться, по возможности, в вертикальном положении, максимальное отклонение – до – горизонтального положения. Нужно учитывать направление потока!

Рис. 11 Топливный фильтр и его установочное положение ⇒



7. Подача воздуха для горения

Ни в коем случае нельзя забирать воздух из помещений, где находятся люди (кабины/салона).

Воздухозаборное отверстие должно находиться в наиболее прохладном, защищённом от брызг месте, не над выходом выхлопного газа, и быть расположено так, чтобы скопление грязи или снега в нём, а также подсосывание брызг воды были исключены.

Оно ни в коем случае не должно быть обращено в направлении движения автомобиля!

Воздухозаборный трубопровод должен иметь внутренний диаметр не менее 30 мм и длину от 0,5 м до 5 м (сумма длин воздухозаборного и выхлопного трубопроводов – не более 5 м!). Его можно прокладывать с несколькими изгибами (суммарный угол изгиба: 360°, наименьший радиус изгиба - 45 мм).

Указание:

Воздухозаборный трубопровод следует прокладывать по нисходящей сверху вниз. Если это невозможно, то в самой низкой точке необходимо сделать отверстие для стока конденсата диаметром 4 мм.

При установке подогревателя вблизи топливного бака автомобиля в одном с ним отсеке воздух для горения должен забираться снаружи, а выхлопные газы - выводиться наружу. Места прохождения трубок через стенки должны быть герметизированы.

Если подогреватель расположен в закрытом монтажном ящике, в нем должно быть вентиляционное отверстие площадью не менее 6 см². Если при этом температура в монтажном ящике превышает допустимую (см. Технические характеристики), то после консультации с "Вебасто" вентиляционное отверстие должно быть увеличено.

8. Выхлопной трубопровод

Выхлопной трубопровод (внутренний диаметр не менее 38 мм) может иметь длину от 0,5 м до 5 м (сумма длин воздухозаборного и выхлопного трубопроводов – не более 5 м!) и прокладываться с несколькими изгибами с суммарным углом изгиба в 360°. Минимальный радиус изгиба 85 мм. На выхлопном трубопроводе обязательно должен быть установлен глушитель; рекомендуется размещать его вблизи от подогревателя.

Конец выхлопной трубы не должен быть направлен по направлению движения (см. рис. 12) и должен располагаться так, чтобы исключить его забивание снегом и грязью

Для выхлопного трубопровода можно использовать жёсткие трубы из нелегированной стали с толщиной стенок минимум 1,0 мм, или же гибкие трубы, но из легированной стали. Его необходимо прикрепить к подогревателю, например, хомутом.

Чтобы обеспечить угол изгиба трубы $90^\circ \pm 10^\circ$, ее нужно закрепить не далее чем в 150 мм от конца.

При прокладке выхлопного трубопровода подогревателя в автомобилях для перевозки опасных грузов нужно следовать Директивам ЕС по правилам перевозки опасных грузов по автодорогам (ADR ч. 9, разд. 9.2.4.7).

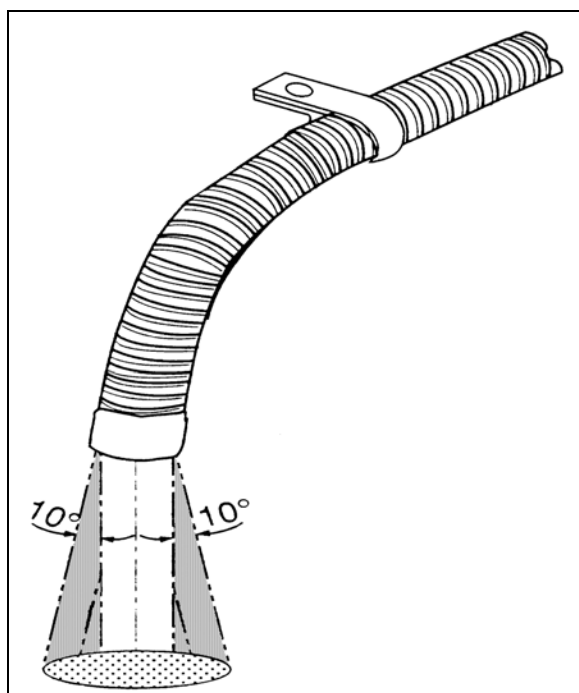


Рис. 12 Конец выхлопной трубы, положение при установке: вертикально вниз $\pm 10^\circ$

9. Электрические подключения

Подключение электрических компонентов подогревателя к бортовой сети автомобиля и друг к другу производится, в зависимости от комплектации подогревателя, согласно электросхемам, приведенным ниже на рис. 15-22.

Управление подогревателем производится при помощи следующих органов управления:

- выключателя (см. схемы на рис. 17-18 для Thermo 90S и 21-22 для Thermo 90ST) и/или
- таймера (см. схемы на рис. 15-16 для Thermo 90S и 19-20 для Thermo 90ST).

Управление вентилятором автомобиля производится через реле (см. электросхемы) или через реле с кабиным термостатом.

9.1 Установка в автомобилях, предназначенных для перевозки опасных грузов

Согласно Директивам ЕС по правилам перевозки опасных грузов по автодорогам (ADR/RID ч. 9, разд. 9.2.4.7) автономные отопители и предпусковые подогреватели, устанавливаемые в автомобилях, предназначенных для перевозки опасных грузов, должны иметь определённые дополнительные функции, прежде всего – автоматически отключаться при включении устройства подачи груза и включаться только в присутствии водителя (т.е. только вручную, установленным в кабине выключателем). Подогреватели Thermo 90S и Thermo 90ST удовлетворяют этим требованиям при условии соответствующего подключения к бортовой сети автомобиля и устройству подачи груза. Поэтому в настоящей Инструкции отдельно приведены схемы электрических соединений подогревателей, устанавливаемых в таких автомобилях - на рис. 17-18 для Thermo 90S и на рис.21–22. для Thermo 90ST.

Указание

Выключатель устройства подачи опасного груза (S7 на электросхемах) должен быть установлен так, чтобы при включении устройства подачи подавался плюс на соответствующий контакт блока управления подогревателя.

Если на входе блока управления подогревателя (штекер X12, контакт 5 у Thermo 90S и штекер X8, контакт 5 у Thermo 90ST) после включения подогревателя нет соединения с массой через Y2 или H5, то все функции, предусмотренные специально для установки в автомобилях для перевозки опасных грузов, не действуют.

После подачи плюса на указанные штекеры при включении устройства подачи опасного груза происходит короткая продувка (в течение 20 сек у Thermo 90S и 40 сек у Thermo 90ST), после чего подогреватель находится в режиме аварийного отключения. Выход из этого режима осуществляется путём выключения и повторного включения подогревателя.

Внимание

Согласно Директивам ЕС подогреватель, установленный в автомобиле, предназначенном для перевозки опасных грузов, может включаться только вручную, со специального установленного в кабине выключателя. Поэтому при установке на такой автомобиль подогревателя, оснащенного таймером, необходимо убедиться, что контакт 4 на таймере остаётся свободным. Благодаря этому подогреватель может быть включён только посредством нажатия кнопки непосредственного включения на таймере (электросхема высылается по запросу).

Использование других таймеров в автомобилях для перевозки опасных грузов не допускается.

9.2 Блок управления

Блок управления подогревателей Thermo 90S и Thermo 90ST может устанавливаться как закрепленным на подогревателе, так и отдельно от него. Блок управления Thermo 90S имеет степень защиты IP6K4K согласно стандарту DIN 40050, при установке в положении, показанном на рис. 13, блок управления Thermo 90ST - степень 6K9K при любом установочном положении.

У блока управления подогревателя Thermo 90ST задняя стенка выполняет функцию радиатора охлаждения электронных компонентов блока управления, поэтому при выборе места установки блока управления нужно обеспечить зазор между его задней стенкой и расположенной за ней поверхностью (не менее 10 мм).

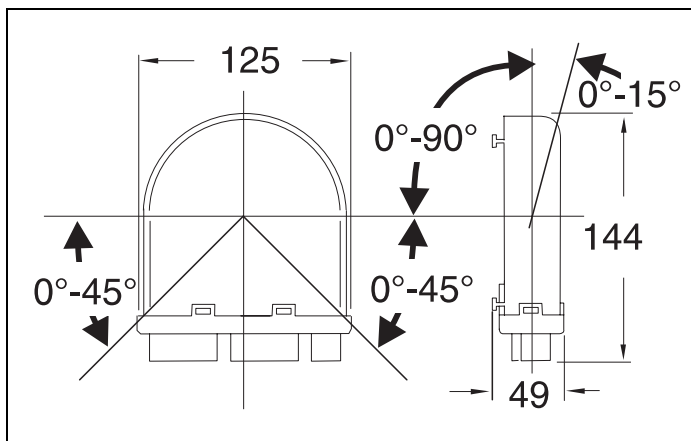


Рис. 14 Блок управления Thermo 90S, установочное положение

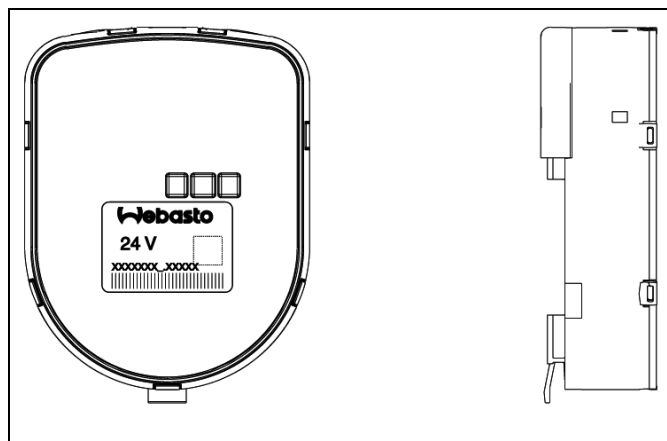


Рис. 15 Блок управления Thermo 90ST установочное положение - любое

9.3 Установка пороговых температур

Если сигнал "вкл./выкл. мотора" (клемма D+) подключить к блоку управления (штекер X12, контакт 7 у Thermo 90S и штекер X8, контакт 7 у Thermo 90ST), пороговые температуры переключения режимов работы подогревателя будут различными.

Сигнал на блок управления	температура, заданная на датчике темп.	переход в регулировочную паузу при:	новое включение после регулир. паузы при:
"мотор вкл."	72°C	82°C	67°C
"мотор выкл."	80°C	90°C	75°C

Если сигнал на клемму D+ не подключён, то значения температур соответствуют положению "мотор выкл."

Внимание

Выбранная температура перехода в регулировочную паузу должна быть ниже температуры срабатывания термостата радиатора!

9.4 Легенды к электросхемам и электросхемы

- ① кодирование температуры на выходе охлаждающей жидкости, см. таблицу стр.
- ② таймер 1531 (поз. P2 на схемах)
 "+" на контакт 10 = непрерывная работа при нажатии кнопки непосредственно включения на таймере
 нет "+" на контакт 10 = работа в течение установленного времени (10-120 мин, исходно 120 мин)
- ③ штатный предохранитель автомобиля
- ④ вентилятор штатной системы отопления автомобиля

Цвета проводов			
bl	синий	or	оранжевый
br	коричневый	rt	красный
ge	жёлтый	sw	чёрный
gn	зелёный	vi	фиолетовый
gr	серый	ws	белый

Сечения проводов		
Длина ⇒	<7,5 м	7,5-15 м
—————	0,5 мм ²	0,75 мм ²
-----	0,75 мм ²	1,5 мм ²
-----	1,5 мм ²	2,5 мм ²
=====	1,5 мм ²	2,5 мм ²
=====	2,5 мм ²	4,0 мм ²
=====	4,0 мм ²	6,0 мм ²

9.4.1 Легенда к электросхемам и электросхемы Thermo 90S

Поз.	Наименование	Примечание
A1	подогреватель	
A2	блок управления	
B1	датчик пламени	
B2	датчик температуры	
B3	ограничитель нагрева	защита от перегрева
B4	кабинный термостат	опцион (не входит в стандартную комплектацию)
E	штифт накаливания	
F1	предохранитель 20 А	плоский предохранитель SAE J 1284
F2	предохранитель 5 А	плоский предохранитель SAE J 1284
F3	предохранитель 20 А	плоский предохранитель SAE J 1284
H1	символ "отопление" на таймере P2	индикатор включения
H2	лампа на выключателе S4	индикатор включения (макс. 2 Вт)
H3	лампа на таймере P2	подсветка символов на дисплее
H5	лампа мин. 1,2 Вт	индикатор включения подающего устройства (ADR)
H6	светодиод красный на таймере P2	подсветка кнопки непосредственного включения, индикатор готовности, контроль включения
K3	реле	для сепаратного управления циркуляционным насосом
K5	реле	вентилятора штатной системы отопления автомобиля
M1	мотор	нагнетателя воздуха для горения
M2	мотор	циркуляционного насоса
M3	мотор	вентилятора штатной системы отопления автомобиля
P2	таймер стандартный 1531	для программирования момента и длительности включения
S4	выключатель	орган управления подогревателем (вкл./выкл.)
S5	выключатель 1- или 2-полюсный	аварийный, электрический или пневматический (опцион)
S7	выключатель подающ. устройства	на автомобилях, перевозящих опасные грузы, к плюсу
S8	кнопочный выключатель	кнопка дистанционного непосредственного включения
S9	выключатель	для сепаратного управления циркуляционным насосом
S10	выключатель	выключатель аккумулятора в плюсе
X1	штекерный разъём, 12-полюсный	на подогревателе поз. А1
X3	штекерный разъём, 12-полюсный	на таймере поз. P2
X5	штекерный разъём, 2-полюсный	на дозирующем насосе поз. Y1
X6	штекерный разъём, 2-полюсный	для диагностики
X11	штекерный разъём, 12-полюсный	на блоке управления поз. А2
X12	штекерный разъём, 12-полюсный	на блоке управления поз. А2
X13	штекерный разъём, 2-полюсный	на блоке управления поз. А2
Y1	дозирующий насос	топливный насос подогревателя
Y2	магнитный клапан	для подающего устройства

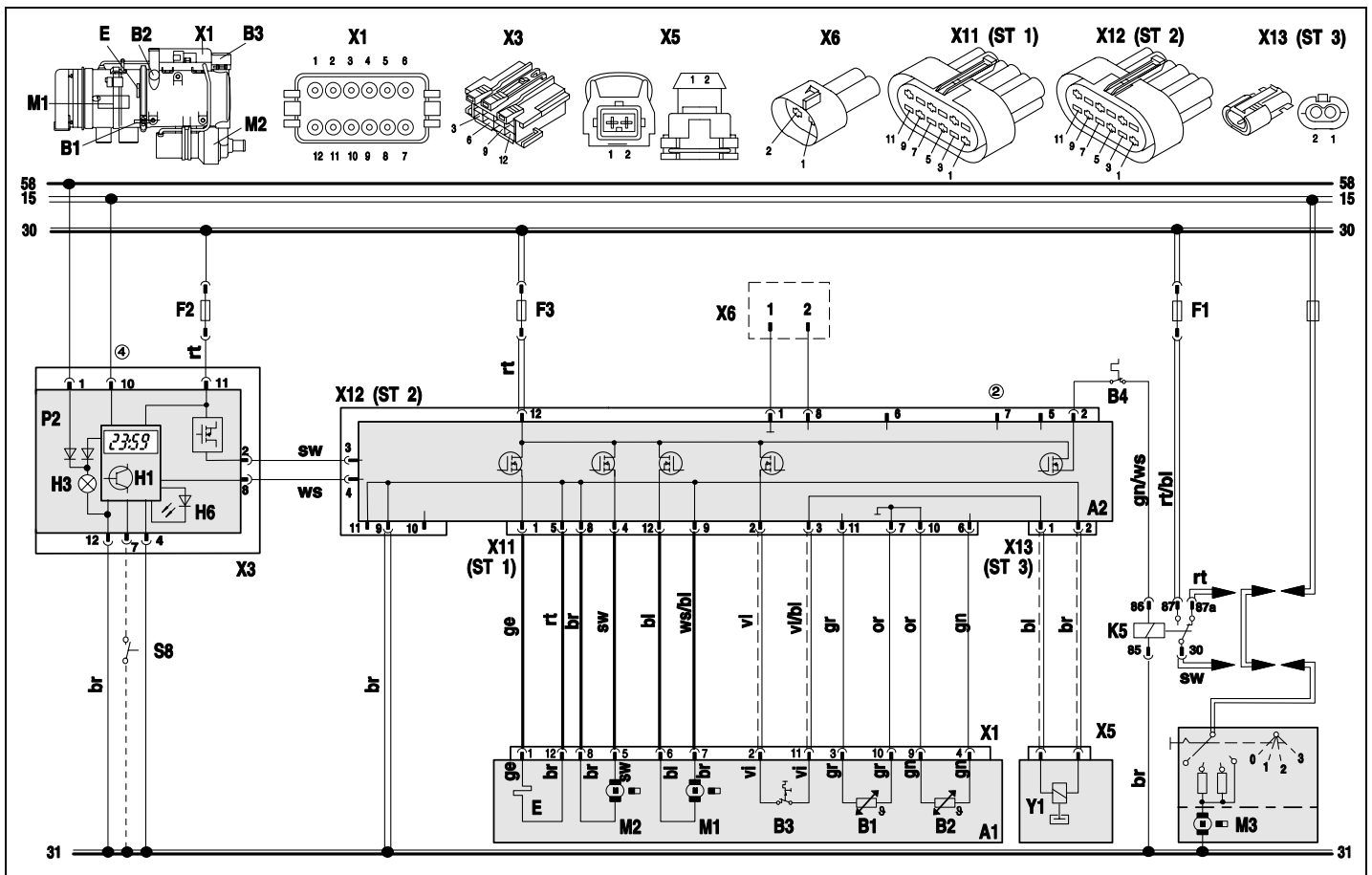


Рис. 15 Электросхема Thermo 90S, 12 и 24 В, со стандартным таймером, легенду см. стр. 13

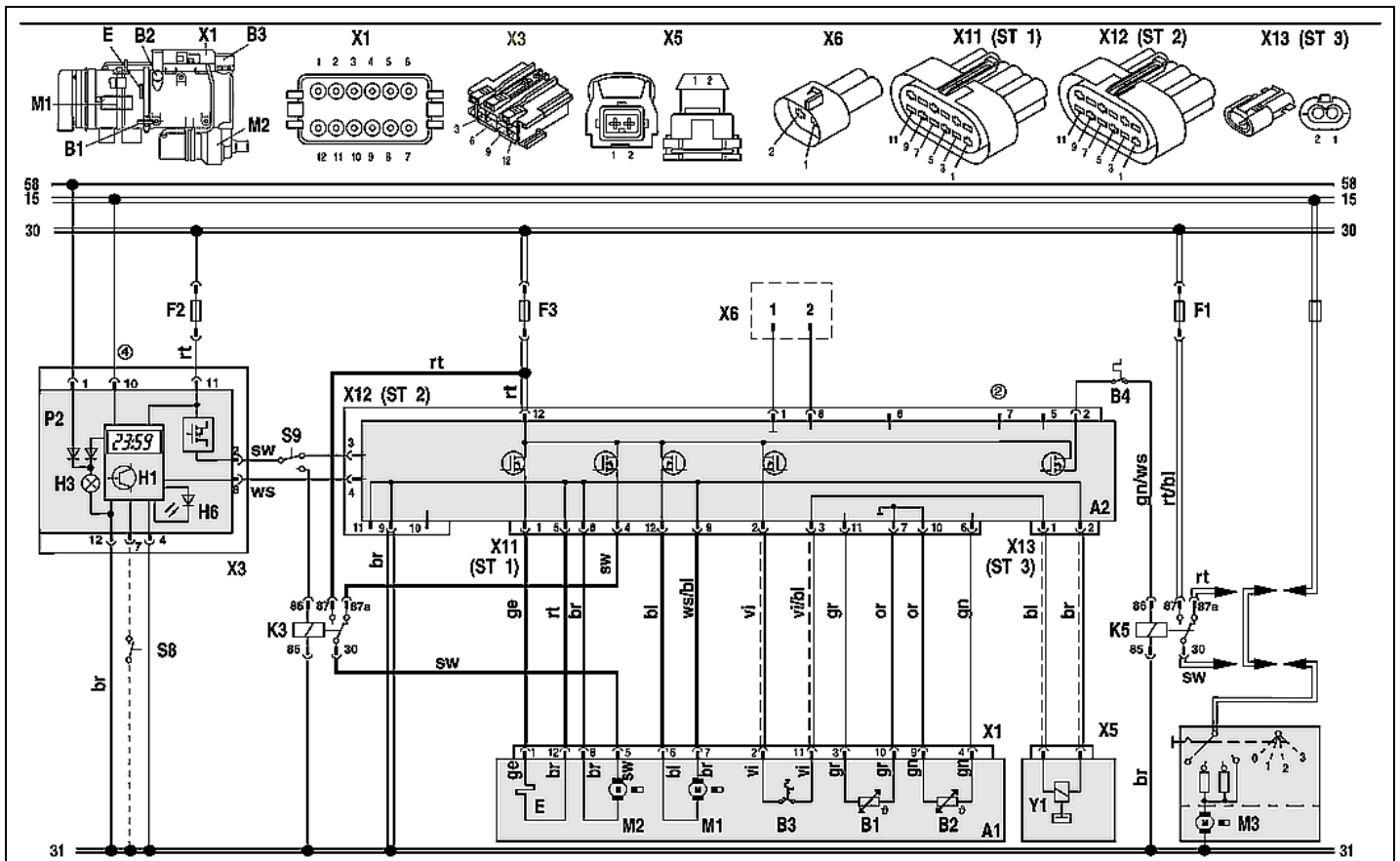


Рис. 16 Электросхема Thermo 90S, 12 и 24 В, со стандартным таймером и сепаратно управляемым циркуляционным насосом, легенду см. стр. 13

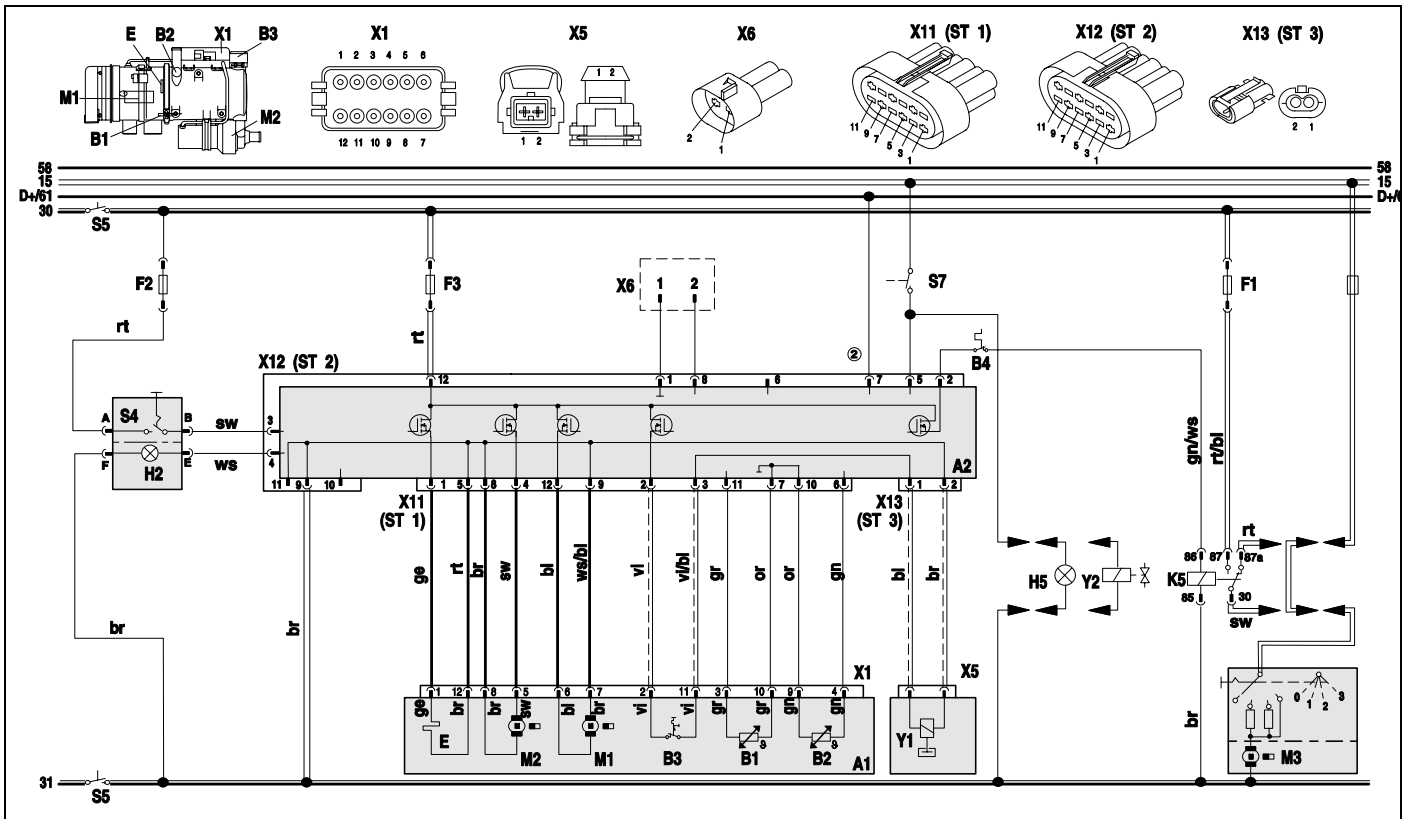


Рис. 17 Электросхема Thermo 90S, 24 В, с выключателем, легенду см. стр. 13
(подключение в автомобилях, перевозящих опасные грузы)

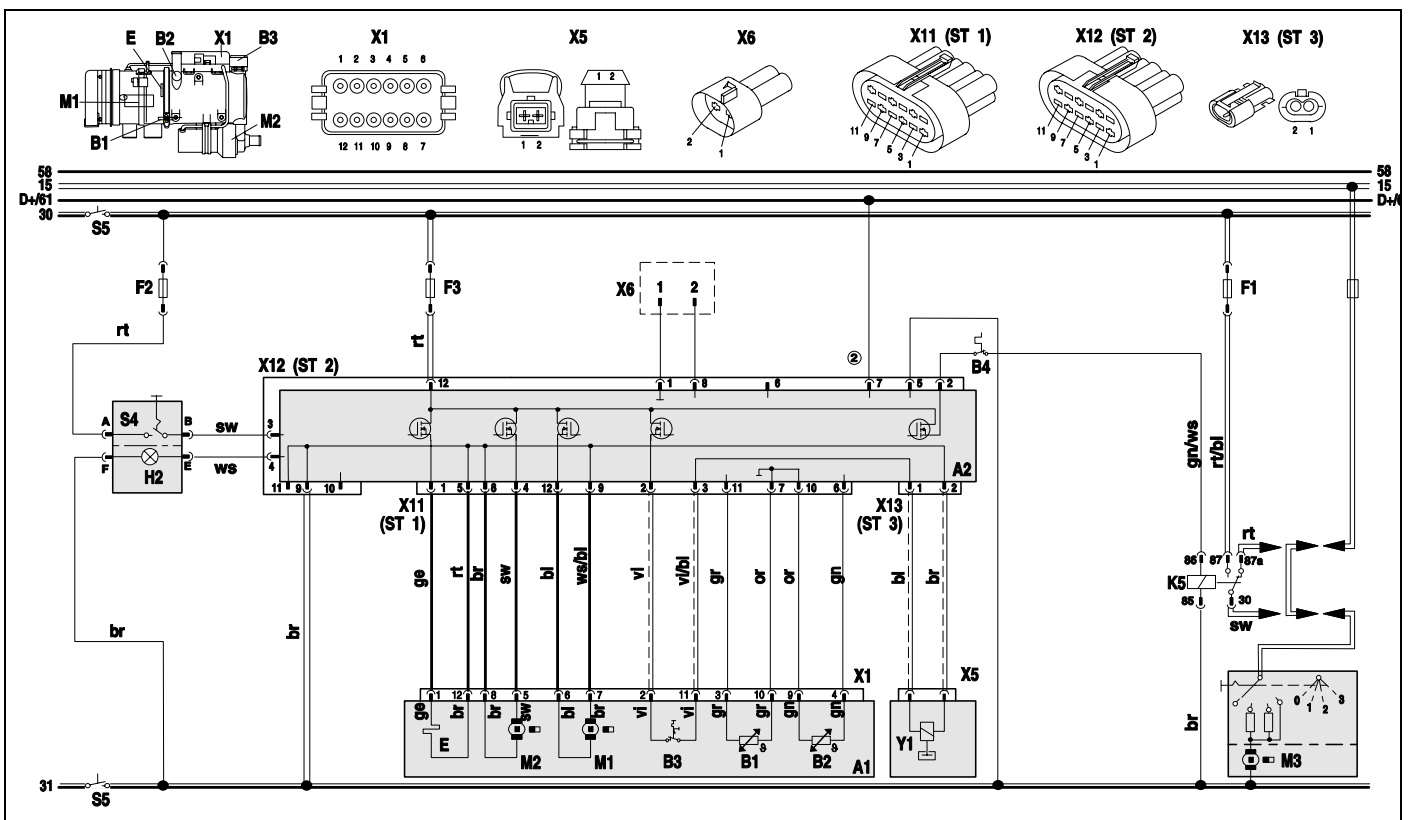


Рис. 18 Электросхема Thermo 90S, 24 В, с выключателем, легенду см. стр. 13
(подключение в автомобилях, перевозящих опасные грузы и не имеющих вспомогательного привода)

9.4.2 Легенда к электросхемам и электросхемы Thermo 90ST

Поз.	Наименование	Примечание
A1	подогреватель	
A2	блок управления	
B1	датчик пламени	
B2	датчик температуры	
B3	ограничитель нагрева	защита от перегрева
B4	кабинный термостат	опцион (не входит в стандартную комплектацию)
E	штифт накаливания	
F1	предохранитель 20 А	плоский предохранитель SAE J 1284
F2	предохранитель 5 А	плоский предохранитель SAE J 1284
F3	предохранитель 20 А	плоский предохранитель SAE J 1284
H1	символ "отопление" на таймере P2	индикатор включения
H2	лампа на выключателе S4	индикатор включения (макс. 2 Вт)
H3	лампа на таймере P2	подсветка символов на дисплее
H5	лампа мин. 1,2 Вт	индикатор включения подающего устройства (ADR)
H6	светодиод красный на таймере P2	подсветка кнопки непосредственного включения, индикатор готовности, контроль включения
K3	реле	для сепаратного управления циркуляционным насосом
K5	реле	вентилятора штатной системы отопления автомобиля
M1	мотор	нагнетателя воздуха для горения
M2	мотор	циркуляционного насоса
M3	мотор	вентилятора штатной системы отопления автомобиля
P2	таймер стандартный 1531	для программирования момента и длительности включения
S4	выключатель	орган управления подогревателем (вкл./выкл.)
S5	выключатель 1- или 2-полюсный	аварийный, электрический или пневматический (опцион)
S7	выключатель подающ. устройства	на автомобилях, перевозящих опасные грузы, к плюсу
S8	кнопочный выключатель	кнопка дистанционного непосредственного включения
S9	выключатель	для сепаратного управления циркуляционным насосом
S10	выключатель	выключатель аккумулятора в плюсе
X1	штекерный разъём, 4-полюсный	на блоке управления поз. A2
X2	штекерный разъём, 2-полюсный	на блоке управления поз. A2
X3	штекерный разъём, 2-полюсный	на блоке управления поз. A2
X4	штекерный разъём, 2-полюсный	на блоке управления поз. A2
X5	штекерный разъём, 2-полюсный	на блоке управления поз. A2
X6	штекерный разъём, 2-полюсный	на блоке управления поз. A2
X7	штекерный разъём, 2-полюсный	на блоке управления поз. A2
X8	штекерный разъём, 12-полюсный	на блоке управления поз. A2
X9	штекерный разъём, 12-полюсный	на таймере поз. P2
X10	штекерный разъём, 2-полюсный	для диагностики через W-шину
X11	штекерный разъём, 2-полюсный	на дозирующем насосе поз. Y1
X6	штекерный разъём, 2-полюсный	для диагностики
Y1	дозировующий насос	топливный насос подогревателя
Y2	магнитный клапан	для подающего устройства

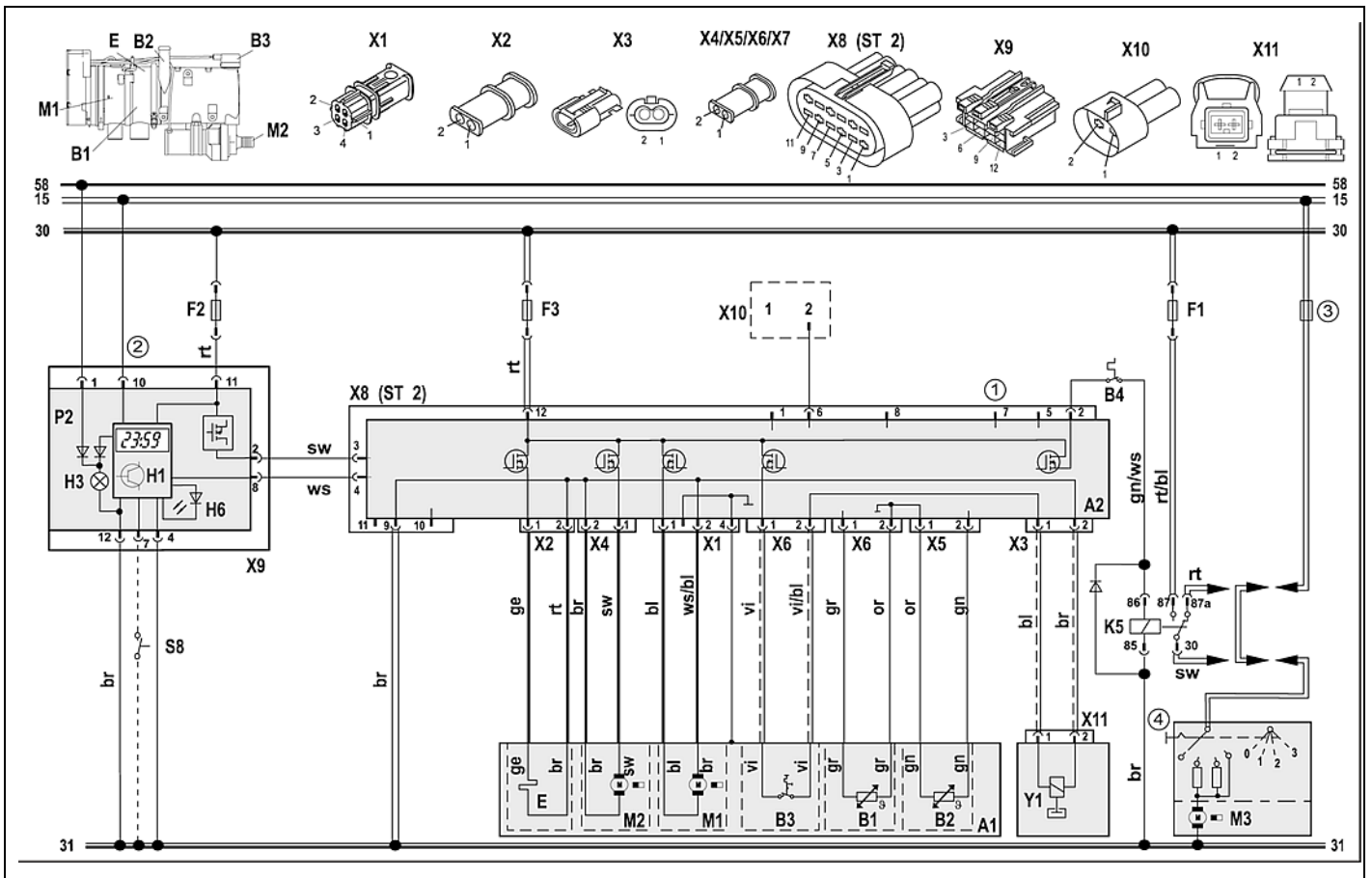


Рис. 19 Электросхема Thermo 90ST, 12 и 24 В, со стандартным таймером, легенду см. стр. 16

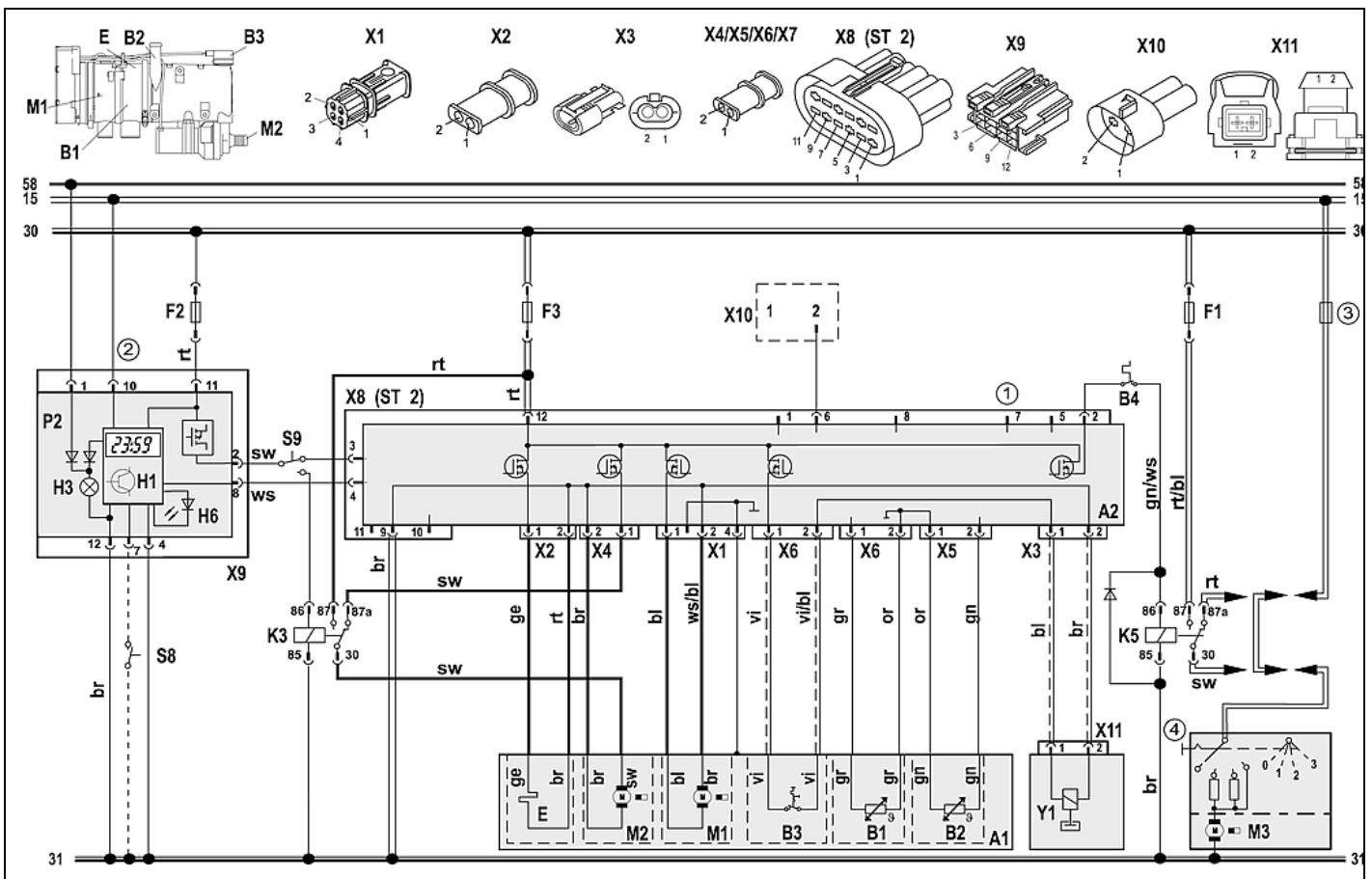


Рис. 20 Электросхема Thermo 90ST, 12 и 24 В, со стандартным таймером и сепаратно управляемым циркуляционным насосом, легенду см. стр. 16

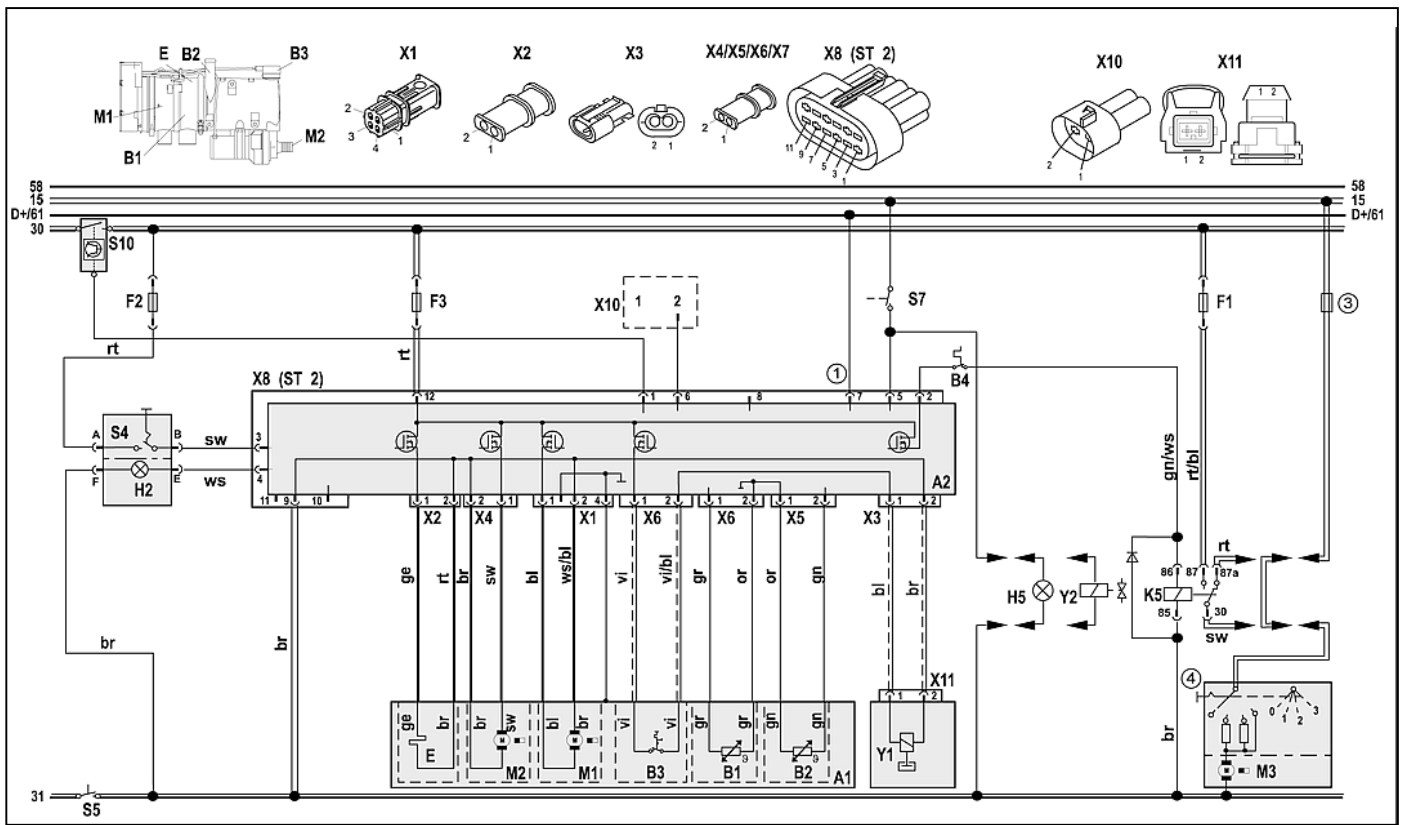


Рис. 21 Электросхема Thermo 90ST, 24 В, с выключателем, легенду см. стр. 16
(показан вариант подключения в автомобилях, перевозящих опасные грузы)

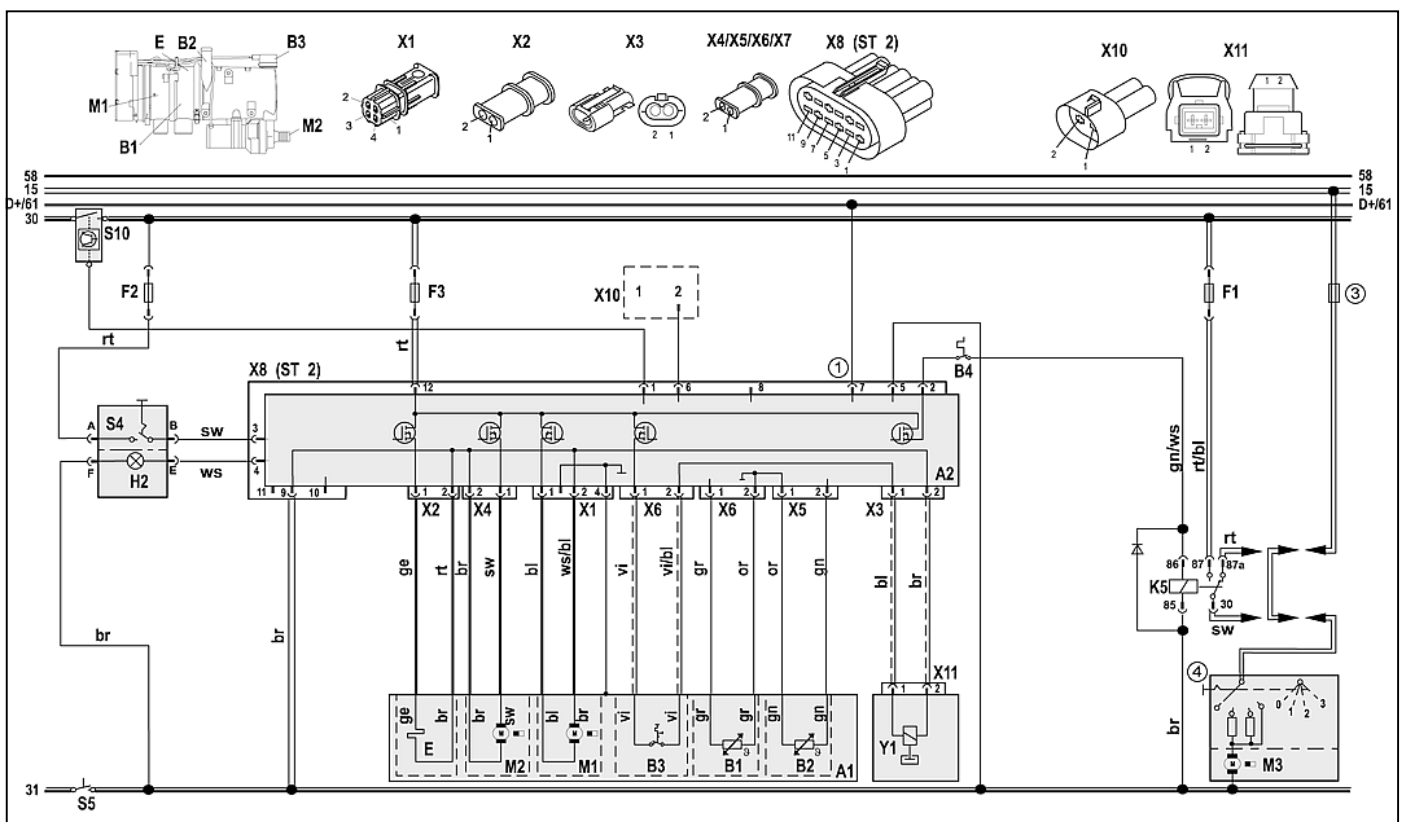


Рис. 22 Электросхема Thermo 90ST, 24 В, с выключателем, легенду см. стр. 16
(показан вариант подключения в автомобилях, перевозящих опасные грузы и не имеющих вспомогательного привода)

10. Первый пуск в эксплуатацию

Перед вводом подогревателя в эксплуатацию обязательно изучить руководство по эксплуатации!

После установки подогревателя из жидкостного контура, а также из системы топливообеспечения следует тщательно удалить воздух. При этом необходимо соблюдать все предписания изготовителя автомобиля.

Во время пробного пуска подогревателя все места его подключений к жидкостному контуру и к системе топливообеспечения необходимо проверить на герметичность и прочность посадки. Если после пробного пуска произойдёт аварийное отключение, нужно найти и устранить неисправность.

11. Неисправности

Аварийная блокировка подогревателя (прекращение подачи топлива) осуществляется:

- если не появляется пламя - максимум через 240 сек.
- если пламя гаснет во время работы - максимум через 240 сек.
- если происходит перегрев (срабатывает ограничитель нагрева) - немедленно.

Аварийная блокировка происходит также, если напряжение держится ниже 10,5 - 0,5 В (у подогревателя на 12 В) или 21 - 1 В (у подогревателя на 24 В) в течение более чем 20 сек.

Аварийная блокировка снимается - после устранения причины неисправности! - путём выключения и нового включения подогревателя. Если она произошла вследствие перегрева, перед этим необходимо привести кнопку ограничителя нагрева в исходное положение.

12. Диагностика при аварийной блокировке

При любой аварийной блокировке прежде всего необходимо поверить предохранители и штекерные разъёмы.

Если подогреватель оборудован стандартным таймером, то после аварийной блокировки на дисплей таймера выдаётся код неисправности:

- F 01 пуск отсутствует (после 2 попыток)
- F 02 обрыв пламени
- F 03 падение напряжения ниже допустимого или повышение напряжения выше допустимого
- F 04 преждевременное распознавание пламени
- F 05 обрыв цепи или короткое замыкание датчика пламени
- F 06 обрыв цепи или короткое замыкание датчика температуры
- F 07 обрыв цепи или короткое замыкание дозирующего насоса
- F 08 обрыв цепи, короткое замыкание или неправильное число оборотов мотора нагнетателя воздуха
- F 09 обрыв цепи или короткое замыкание штифта накаливания
- F 10 перегрев
- F 11 обрыв цепи или короткое замыкание циркуляционного насоса

Если подогреватель оснащён только выключателем в качестве органа управления, то код неисправности выдаётся после отключения подогревателя в виде мигания лампочки индикатора работы на выключателе. После 5 коротких сигналов выдаются длинные импульсы – количество этих импульсов при различных неисправностях соответствует числу после буквы F в приведённой выше таблице.

13. Шаблон для отверстий в кронштейне подогревателя, масштаб 1:1

